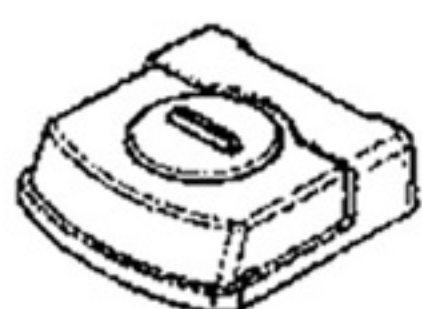




1 x 1



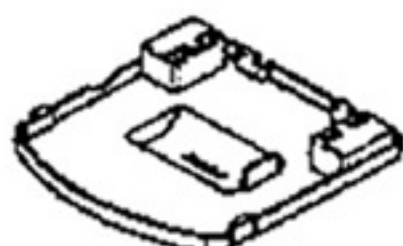
1 x 2



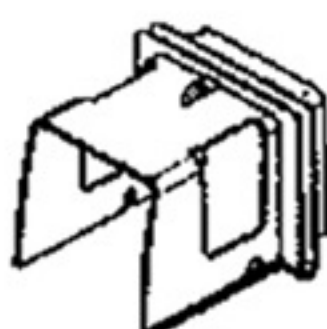
1 x 3



1 x 4



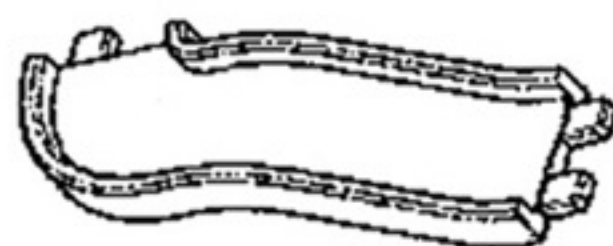
1 x 5



1 x 6



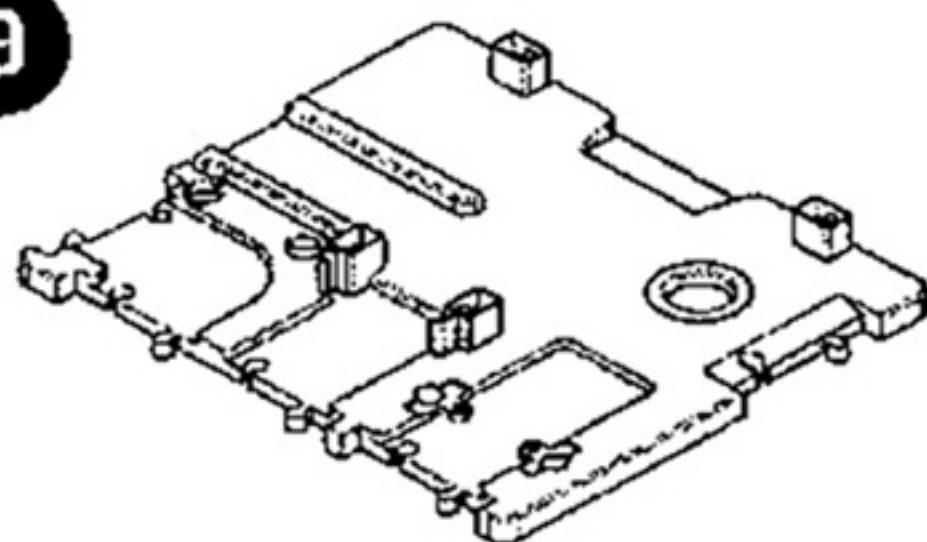
1 x 7



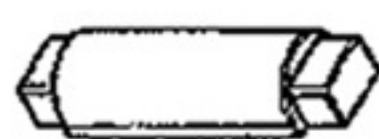
1 x 8



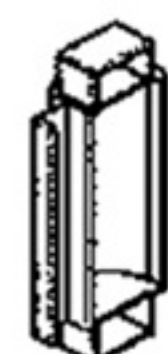
1 x 9



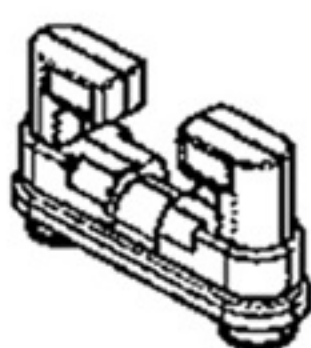
2 x 10



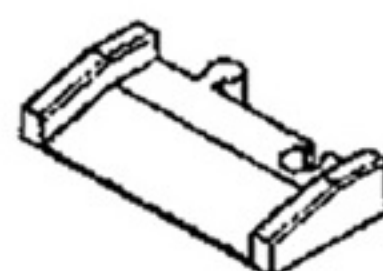
4 x 11



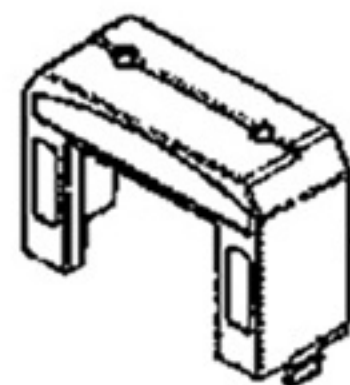
1 x 12



5 x 13



1 x 14



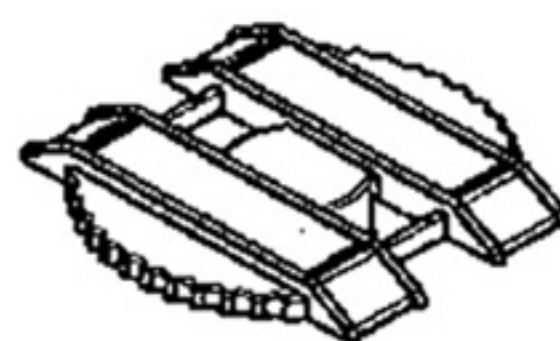
2 x 15



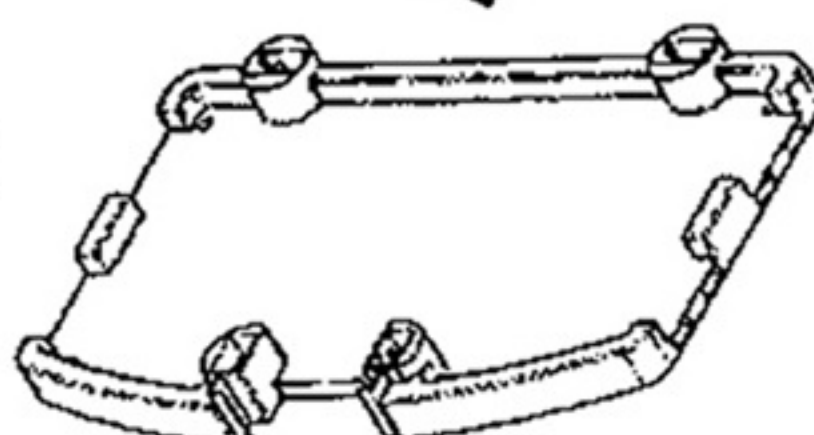
2 x 16



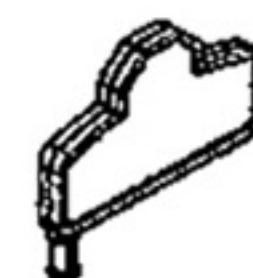
1 x 17



1 x 18



4 x 19



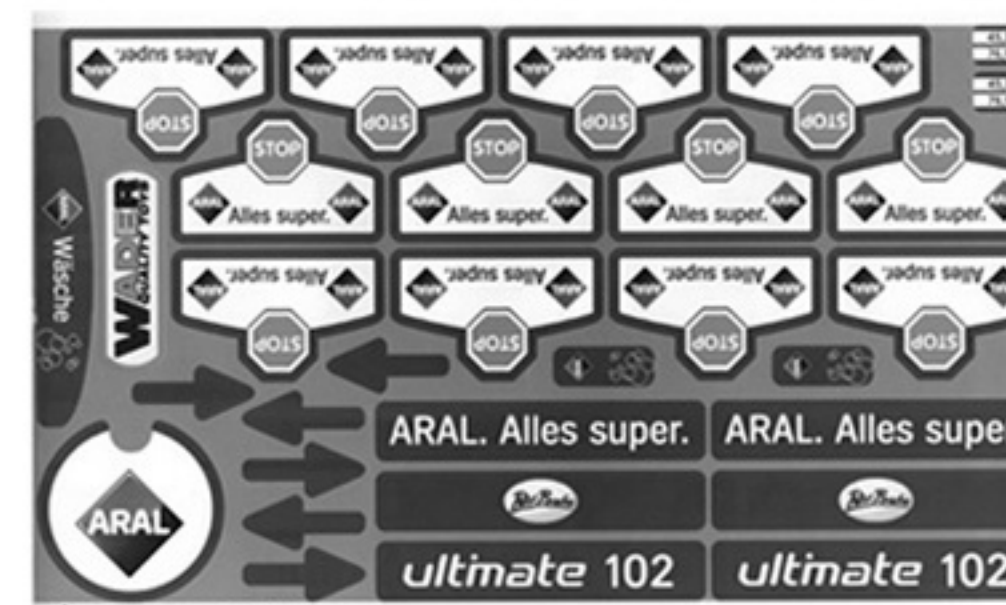
1 x 20

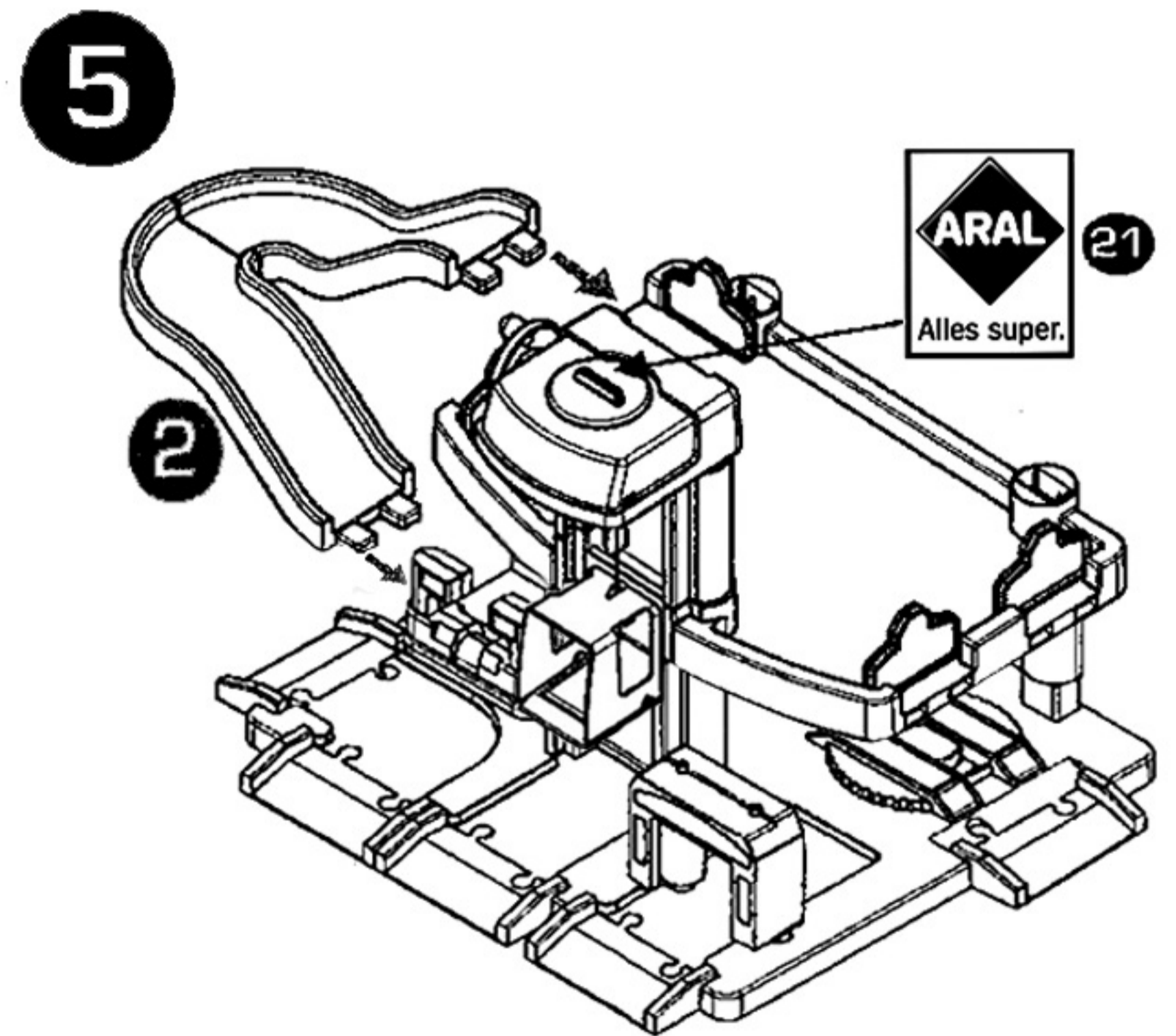
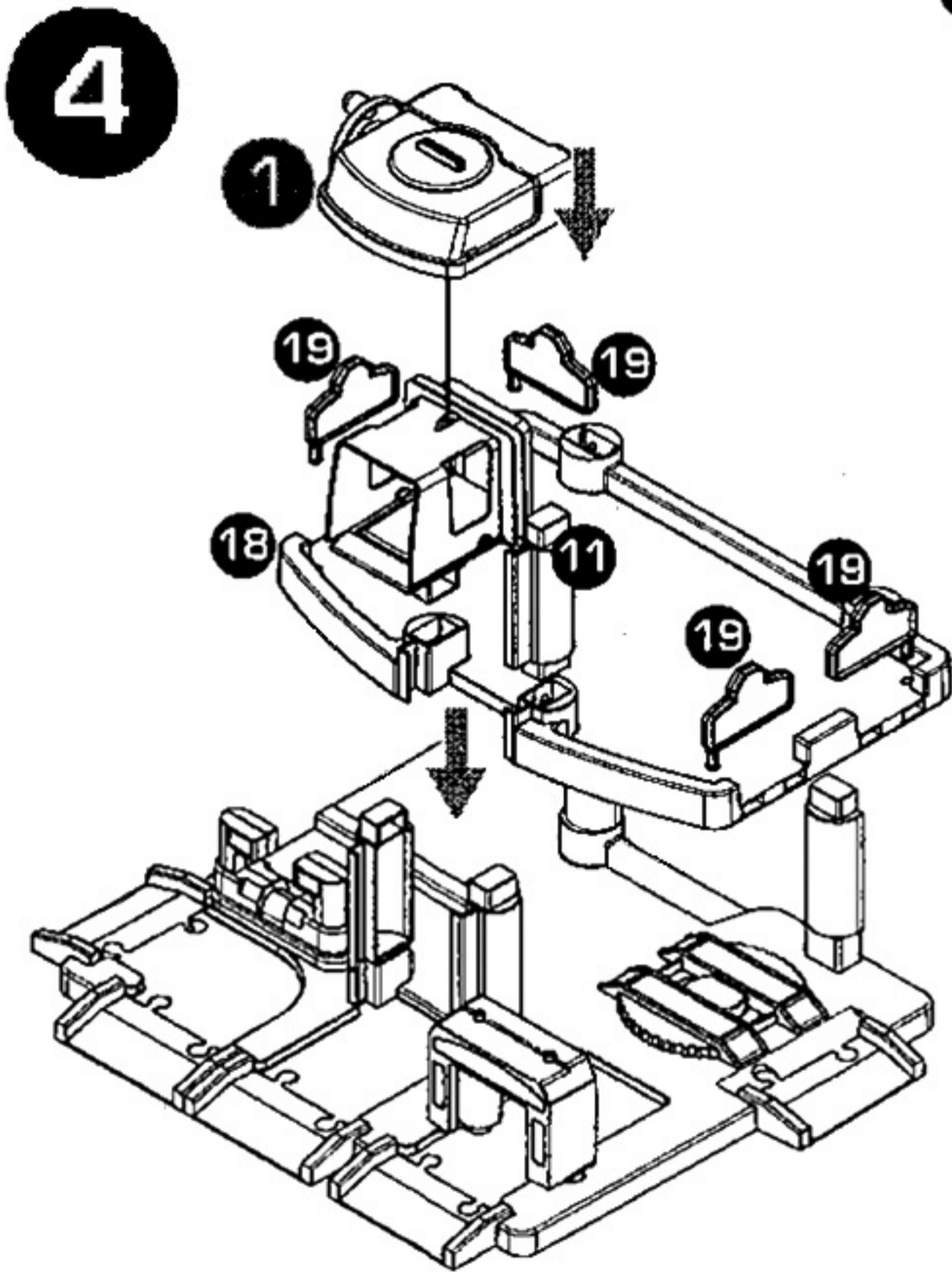
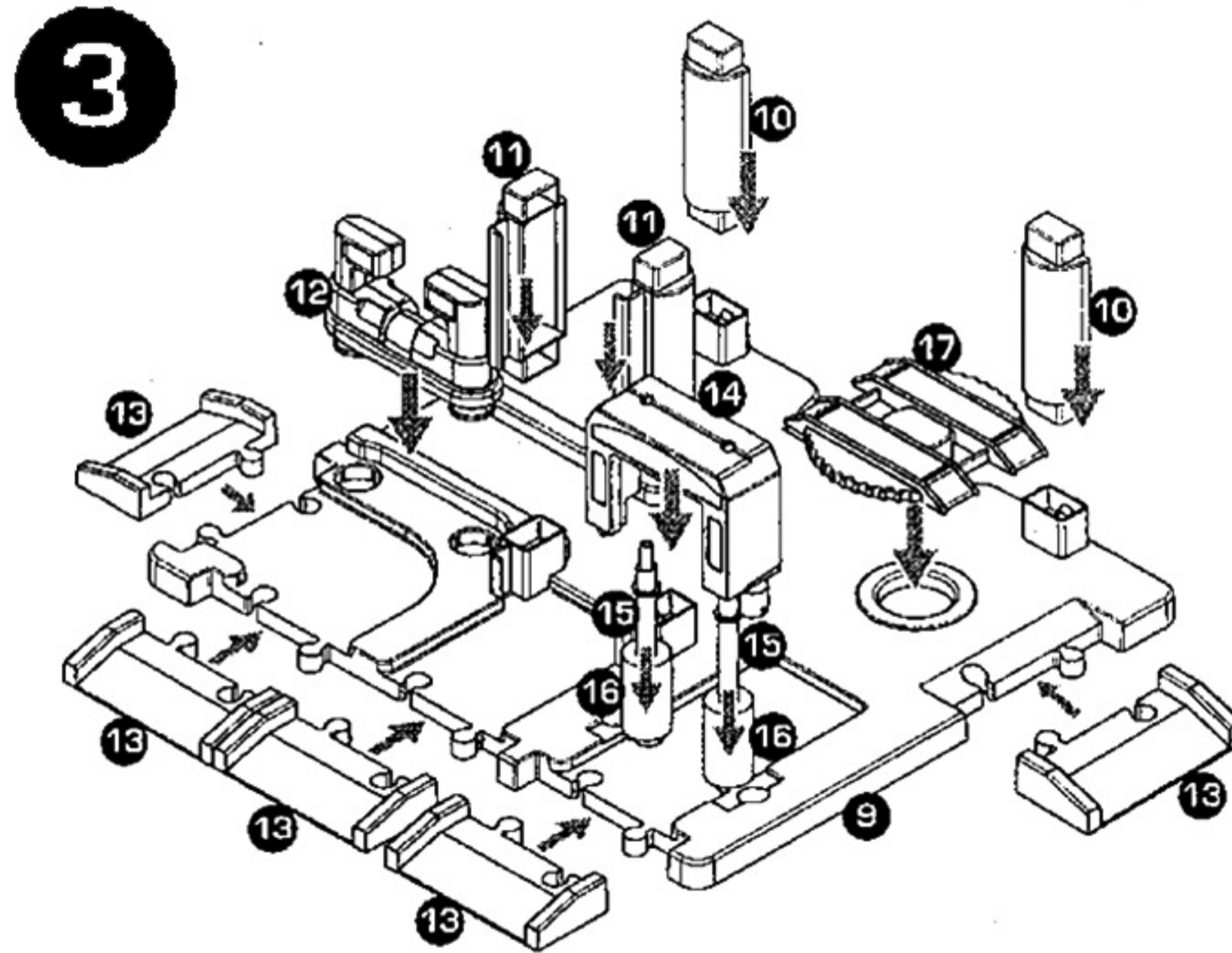
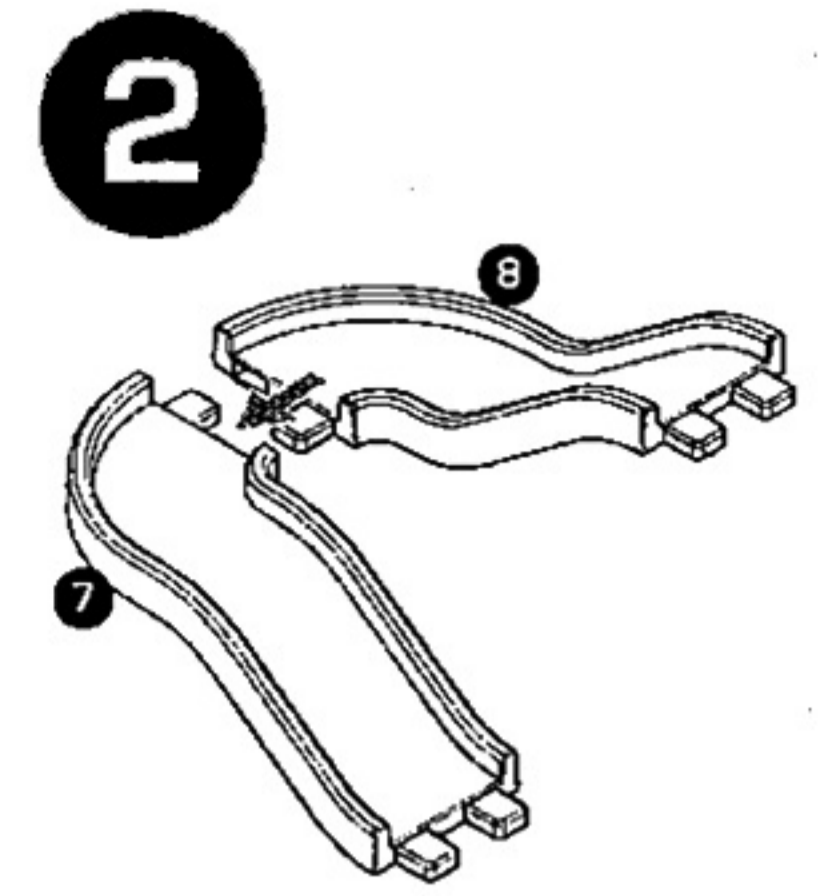
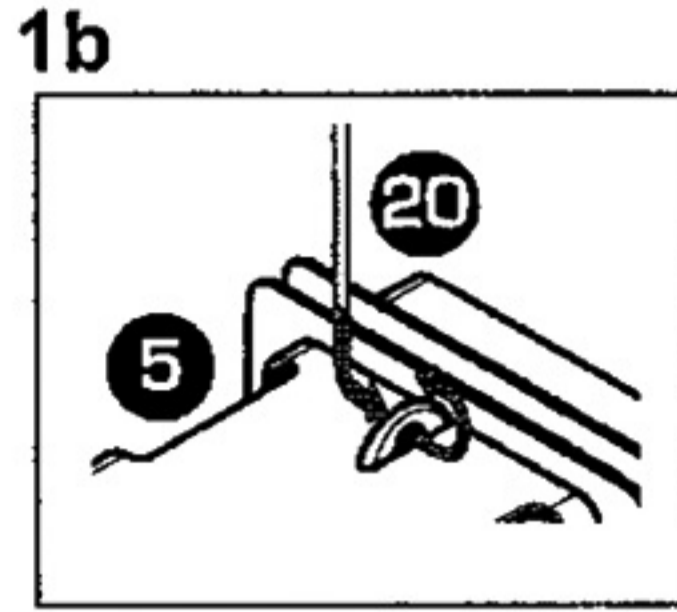
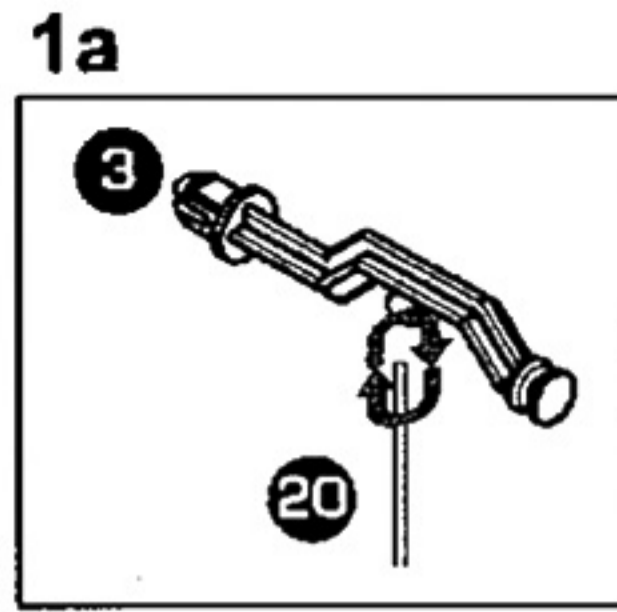
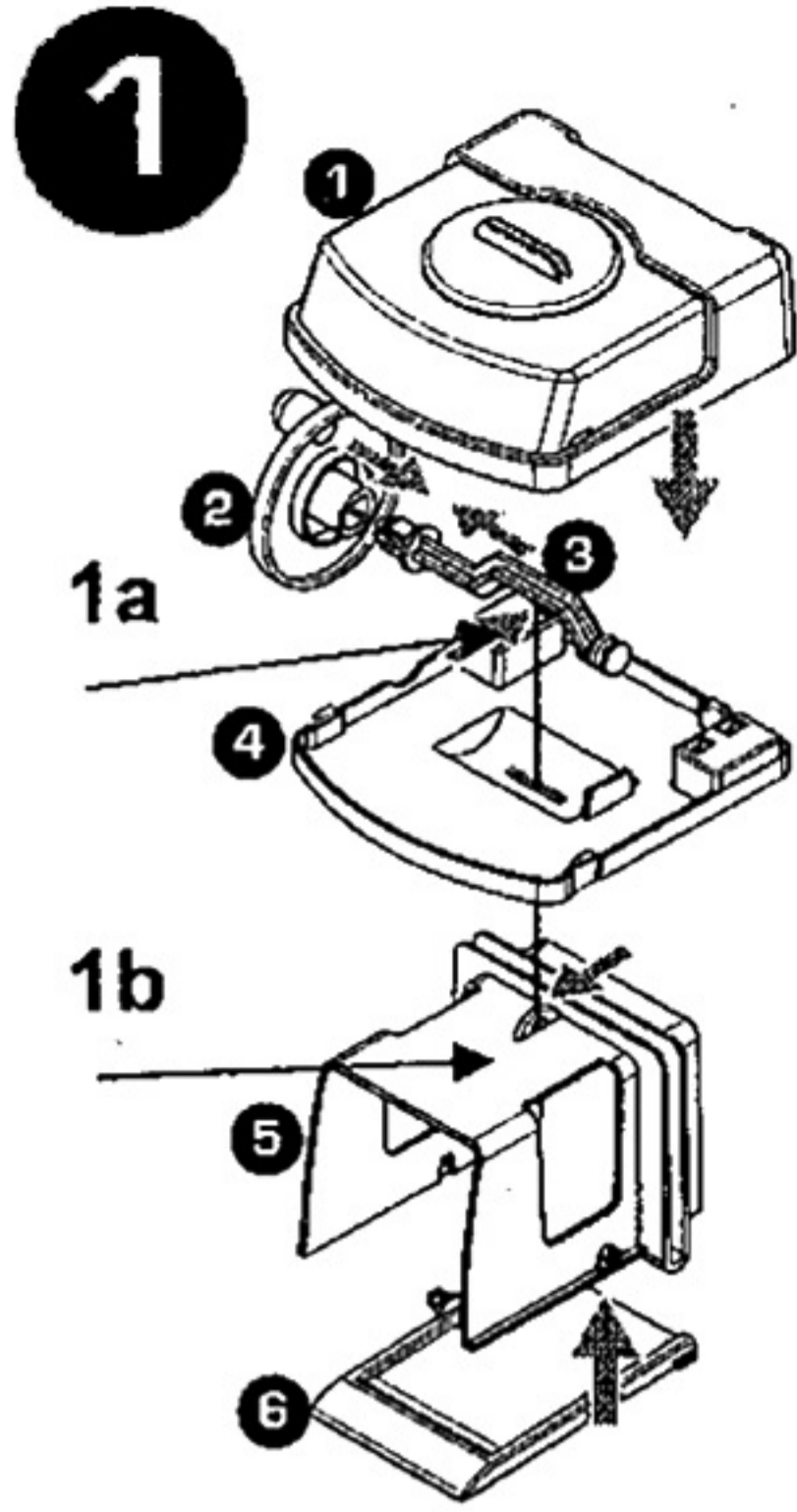


1 x 21



1 x 22





**RU BY** СБОРКА ИЗДЕЛИЯ ДОЛЖНА ОСУЩЕСТВЛЯТЬСЯ ВЗРОСЛЫМИ  
**KZ** БҰЙЫМДЫ ҮЛКЕНДЕР ҚҰРАСТЫРУҒА ТИІС  
**DE** DIESES SPIELZEUG MUSS VON EINEM ERWACHSENEN MONTIERT WERDEN  
**EN** ADULT ASSEMBLY REQUIRED  
**IT** DEVE ESSERE ASSEMBLATO DA UNA PERSONA ADULTA  
**ES** EL MONTAJE DEBE SER REALIZADO POR UN ADULTO  
**PL** WYRÓB POWINIEN BYĆ SKŁADANY PRZEZ OSOBĘ DOROSŁĄ  
**FR** LE MONTAGE DOIT ÊTRE EFFECTUÉ PAR ADULTE  
**CZ** MONTÁŽ MUSÍ PROVÁDĚT POUZE DOSPĚLÁ OSOBA  
**SK** MONTÁŽ MUSÍ VYKONÁVAŤ IBA DOSPELÁ OSOBA

يجب أن يقوم شخص بالغ بتجميع المنتج

اللغة العربية